

19508-400 Optima GW50P



Pistoolisuutin
pyörivällä liittimellä

TYYPPI

Vahtosammutin, 50 l, paineellinen.

SÄILIÖ

Ruostumatonta terästä (AISI 304),
pulverimaalattu: punainen Ral 3000.

SAMMUTUSAINE

Fluorivapaa vahto, vesipohjainen.

PONNEAINE

Typpi (N₂).

VENTTIILIRUNKO

2"-F, messinkirunko, kahvat
maalattu: vihreä Ral 6018.

KÄRRY

Säiliöön hitsattu kärry pyörillä,
maalattu: punainen Ral 3000

KÄYTTÖ

A B -paloluokat
(kiinteät materiaalit, palavat
nesteet).

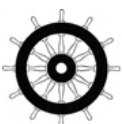
TEHOLUOKITUS



50 litran vahtosammutin pyörillä, lämpötila-alue +5 °C ... +60 °C, valmistettu standardin **EN 1866-1** mukaisesti, hyväksytty laivavarustedirektiivin **MED 2014/90/EU** mukaisesti, sertifioitu painelaitedirektiivin PED 2014/68/EU mukaisesti. Bureau Veritas Italian myöntämä laatutuotesertifikaatti.

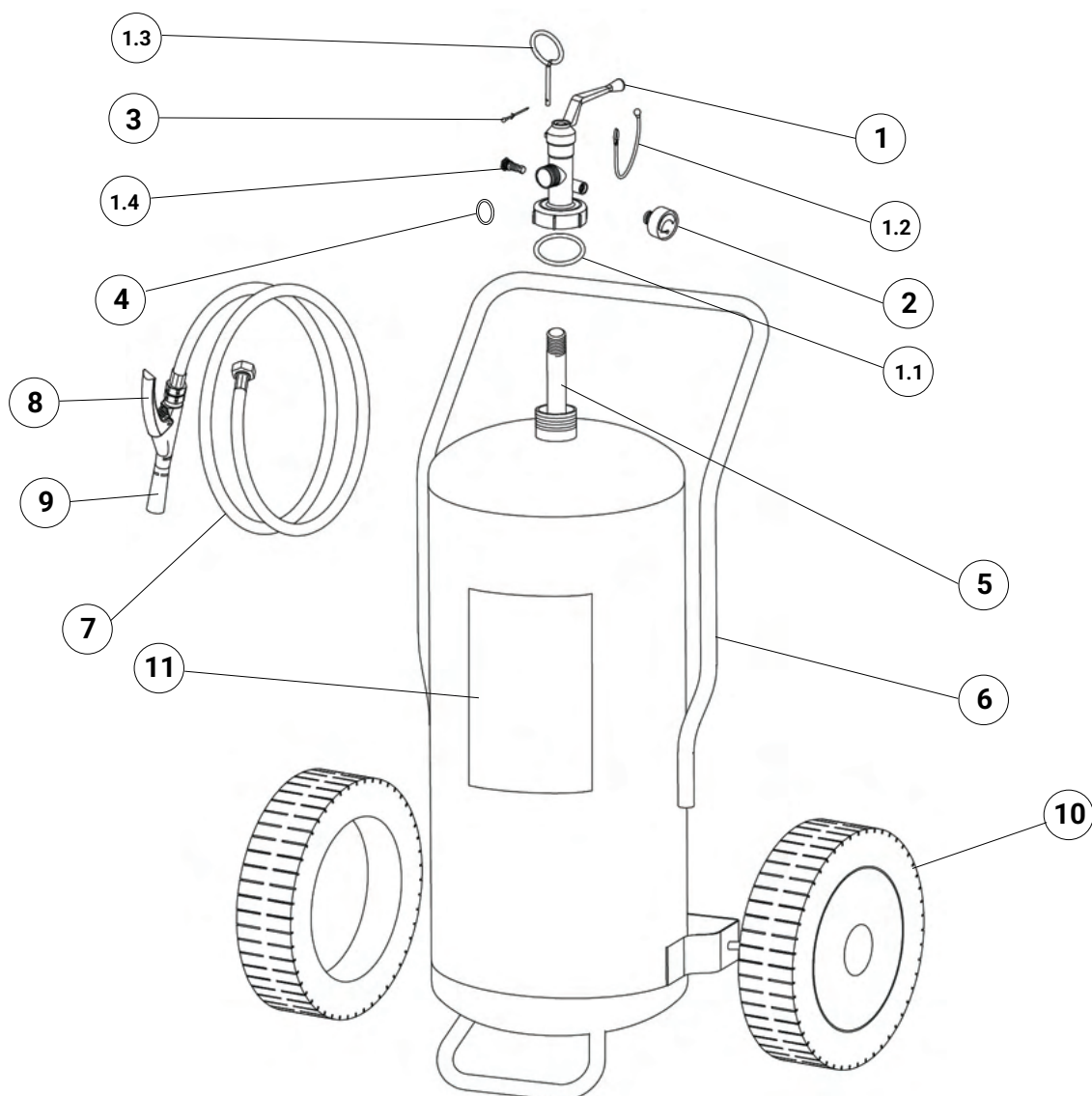
Soveltuu jännitteisiin paloihin 1000 V asti 1 metrin turvavälillä.

SAMMUTTIMEN HYVÄKSYNNÄT/SERTIFIKAATIT:



19508-400 Optima GW50P

VARAOSALUETTELO



OPTIMA[®]

| NUMERO | KUVAUS | TUOTEKOODI |
|--------|----------------------------|------------|
| 1 | Venttiilirunko 2"-F | 0214RV |
| 1.1 | O-rengas | 0203 |
| 1.2 | Varmistimen pidike (musta) | 0286N |
| 1.3 | Varmistin | 0282-1 |
| 1.4 | Varoventtiili | 0263R |
| 2 | Painemittari | 1576 |
| 3 | Sinettitappi | 0285 |
| 4 | Tiiviste | |

| NUMERO | KUVAUS | TUOTEKOODI |
|--------|------------------------|------------|
| 5 | Nousuputki (PVC) | 0162 |
| 6 | Säiliö | 18323 |
| 7 | Letku, 5 m | 18421-5 |
| 8 | Pistooli | 2181-4 |
| 9 | Suihkusuutin | 1645-5 |
| 10 | Pyörä (halk. 300 mm) | 0124V |
| 11 | Käyttö- ja huolto-ohje | |

Varaosa 1 on myyntiyksikkö. Komponentteja 1.1 - 1.4 ei myydä erikseen.

19508-400 Optima GW50P

TEKNISET TIEDOT

| | |
|----------------------|--|
| TEHOLUOKKA | A IVB |
| SAMMUTUSAINE | 100 % Green Wave -vesivaahtoseos |
| PONNEAINE | Typpi (N ₂), 15 bar 20 °C |
| LÄMPÖTILA-ALUE | +5 °C ... +60 °C |
| TÄYTÖKSEN MÄÄRÄ | 50 litraa |
| PAINO TÄYTENÄ | ~ 75,5 kg |
| MITAT | Korkeus 1100 +/- 10 mm; Leveys 490 +/- 10 mm Syvyys 500 +/- 15 mm |
| TYHJENEMISAIKA | ~ 302 sekuntia |
| SÄILIÖN KOEPONNISTUS | PT 30 bar |
| SÄILIÖN TILAVUUS | 62 litraa |
| VAROVENTTIILI | Asetettu 21 ja 26 bar välille |
| SÄILIÖN MATERIAALI | Ruostumaton teräs AISI 304 |
| ULKO-/SISÄPINNOITE | Ulkopinta: hiekkapuhallus ja pulverimaalaus, Ral 3000 |

06/2025 | Pidätämme oikeudet muutoksiin.

Valmistaja:

Emme Anticendio srl
Via del Molino, 40
52010 Corsalone (AR)
Italy

Maahantuoja:

Teknosafe Oy
Tiedonkatu 4,
55420 Imatra
www.teknosafe.fi



TEKNOSAFE