

## 19258-400 Optima GW25P



Pistoolisuutin  
pyörivällä liittimellä

### TYYPPI

Vahtosammutin, 25 l, paineellinen.

### SÄILIÖ

Ruostumatonta terästä (AISI 304),  
pulverimaalattu: punainen Ral 3000.

### SAMMUTUSAINE

Fluorivapaa vahto, vesipohjainen.

### PONNEAINE

Typpi (N<sub>2</sub>).

### VENTTIILIRUNKO

2"-F, messinkirunko, kahvat  
maalattu: vihreä Ral 6018.

### KÄRRY

Säiliöön hitsattu kärry pyörillä,  
maalattu: punainen Ral 3000

### KÄYTTÖ

A B -paloluokat  
(kiinteät materiaalit, palavat  
nesteet).

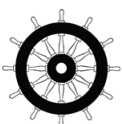
### TEHOLUOKITUS



50 litran vahtosammutin pyörillä, lämpötila-alue +5 °C ... +60 °C, valmistettu standardin EN 1866-1 mukaisesti, hyväksytty laivavarustedirektiivin MED 2014/90/EU mukaisesti, sertifioitu painelaitedirektiivin PED 2014/68/EU mukaisesti. Bureau Veritas Italian myöntämä laatutuotesertifikaatti.

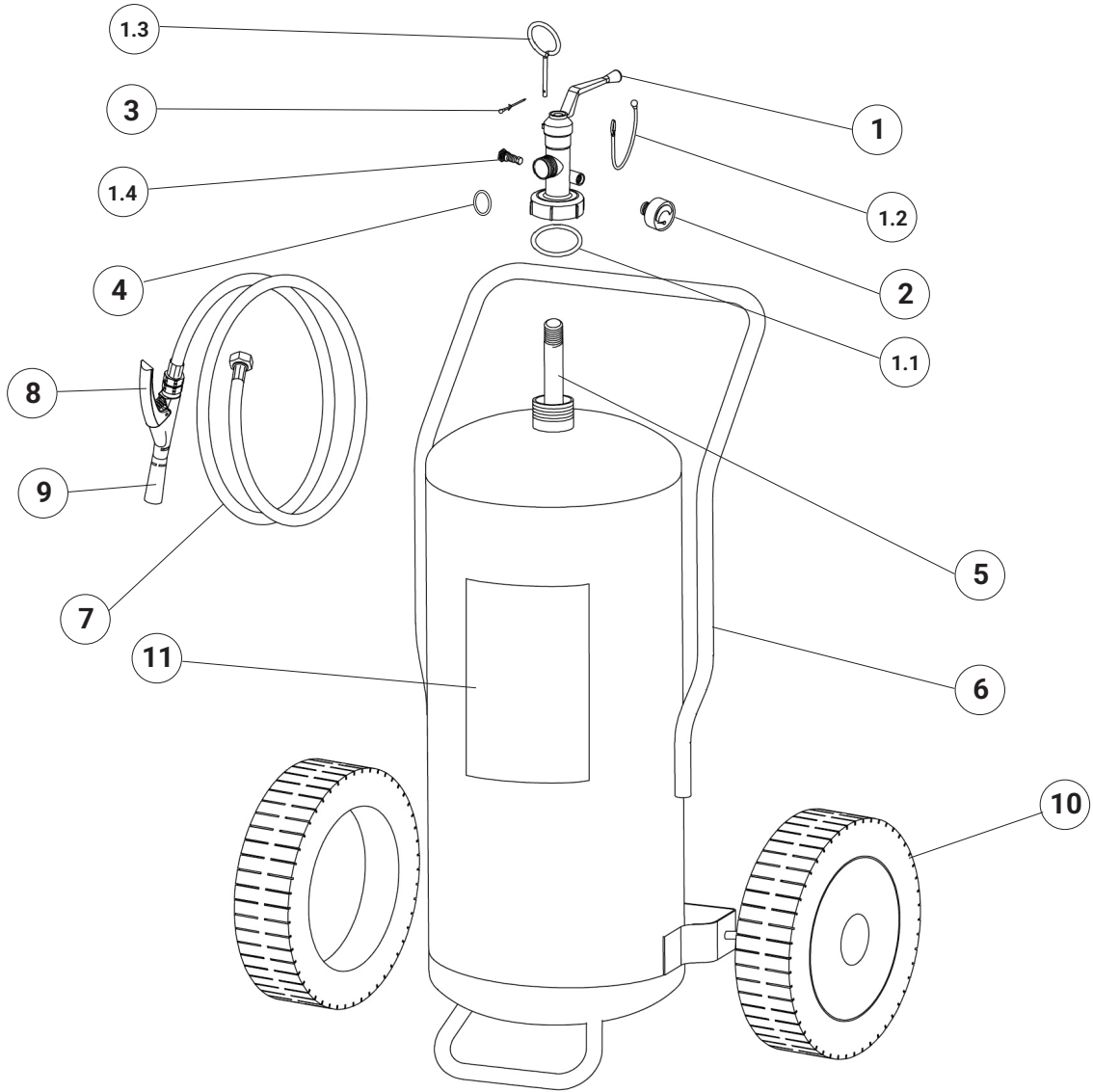
Soveltuu jännitteisiin paloihin 1000 V asti 1 metrin turvavälillä.

### SAMMUTTIMEN HYVÄKSYNNÄT/SERTIFIKAATIT:



# 19258-400 Optima GW25P

## VARAOSALUETTELO



**OPTIMA**<sup>®</sup>

NUMERO	KUVAUS	TUOTEKOODI
1	Venttiilirunko 2"-F	0214RV
1.1	O-rengas	0203
1.2	Varmistimen pidike (musta)	0286N
1.3	Varmistin	0282-1
1.4	Varoventtiili	0263R
2	Painemittari	1576
3	Sinettitappi	0285
4	Tiiviste	

NUMERO	KUVAUS	TUOTEKOODI
5	Nousuputki (PVC)	18401
6	Säiliö	18302
7	Letku, 5 m	18421-5
8	Pistooli	2181-4
9	Suihkusuutin	1645-5
10	Pyörä (halk. 300 mm)	0124V
11	Käyttö- ja huolto-ohje	

Varaosa 1 on myyntiyksikkö. Komponentteja 1.1 - 1.4 ei myydä erikseen. Varaosa 4 ei ole saatavana yksittäisenä varaosana.

# 19258-400 Optima GW25P

## TEKNISET TIEDOT

TEHOLUOKKA	A IVB
SAMMUTUSAINE	100 % Green Wave -vesivaahtoseos
PONNEAINE	Typpi (N <sub>2</sub> ), 15 bar 20 °C
LÄMPÖTILA-ALUE	+5 °C ... +60 °C
TÄYTÖKSEN MÄÄRÄ	25 litraa
PAINO TÄYTENÄ	~ 44 kg
MITAT	Korkeus 930 +/- 10 mm; Leveys 425 +/- 10 mm Syvyys 430 +/- 15 mm
TYHJENEMISAIKA	~ 163 sekuntia
SÄILIÖN KOEPONNISTUS	PT 30 bar
SÄILIÖN TILAVUUS	31 litraa
VAROVENTTIILI	Asetettu 21 ja 26 bar välille
SÄILIÖN MATERIAALI	Ruostumaton teräs AISI 304
ULKO-/SISÄPINNOITE	Ulkopinta: hiekkapuhallus ja pulverimaalaus, Ral 3000

06/2025 | Pidätämme oikeudet muutoksiin.

### Valmistaja:

Emme Anticendio srl  
Via del Molino, 40  
52010 Corsalone (AR)  
Italy

### Maahantuoja:

Teknosafe Oy  
Tiedonkatu 4,  
55420 Imatra  
www.teknosafe.fi



**TEKNOSAFE**